



USAID
FROM THE AMERICAN PEOPLE



DISEÑO Y CONSTRUCCIÓN DE UN PROTOTIPO DE CABINA CON AMBIENTES CONTROLADOS DE ACABADO DE MADERA PARA USO EN LAS PYMES SALVADOREÑAS



USAID
FROM THE AMERICAN PEOPLE

DISEÑO Y CONSTRUCCIÓN DE UN PROTOTIPO DE CABINA CON AMBIENTES CONTROLADOS DE ACABADO DE MADERA PARA USO EN LAS PYMES SALVADOREÑAS

Presenta: Universidad Don Bosco

Abril de 2017

Investigadores de la Universidad Don Bosco

- Mg. Gilberto Carrillo
- Mg. Mauricio Gómez
- Ing. Iván López
- Ing. Douglas Aguilar
- Licda. Astrid Calderón
- Br. Alejandro Laínez

Contenido

- Antecedentes
- El problema a resolver con la investigación.
- Metodología utilizada durante la investigación.
- Resultados de la investigación.
- Retos y proyecciones a futuro.

Antecedentes

- El sector industrial de madera en nuestro país, está conformado por empresas que fabrican muebles, preparan pisos de madera, acondicionan fachadas, paredes y cielos falsos, construyen ambientes externos de residencias, restaurantes, hoteles, industrias, entre otros.
- Es uno de los sectores que realiza mucho trabajo artesanal, generalmente con base empírica.
- Carece de estándares de calidad adecuados.
- Lo anterior hace que le reste competitividad, y limite su crecimiento y la oferta al mercado.
- Se encuentra a la empresa SAYER que está interesada en apoyar el crecimiento de sus clientes.

Problema a resolver con la investigación

- Reducir la contaminación de las maderas tratadas, que puedan resultar por partículas suspendidas.
- Se requiere proveer las pymes con nueva tecnología para obtener producción continua.
- Mejorar los procesos y rendimientos en ambientes controlados.
- Proveer a las pymes con el “know how” sobre la construcción de un equipo portátil de fácil replicabilidad.

Metodología utilizada durante la investigación

- Identificar las etapas de producción.
 - Etapas preparatorias de las maderas.
 - Etapas de tratamiento.
- Identificar variables físicas presentes en el acabado de madera.
 - Rugosidad.
 - Humedad del ambiente.
 - Restos de partículas.

Metodología utilizada durante la investigación

- Documentar los procesos convencionales que utilizan las empresas para el tratamiento de madera.
 - Se identifican los reprocesos y las variaciones en combinación de aditivos.
 - Se realizan mediciones de velocidad de aire en cabinas fijas de las industrias.
- Diseñar y fabricar un prototipo de cabina a escala para dar acabado a madera.
 - Se realizan análisis estructurales.
 - Se realizan análisis dinámicos de flujo.

Metodología utilizada durante la investigación

- Se registraron mediciones en diferentes puntos, para determinar las velocidades de aire, y compararlas con los datos obtenidos en la empresa visitada.



Metodología utilizada durante la investigación

- Se realizaron mediciones con diferentes caudales de aire, tanto con un ventilador como con dos ventiladores.



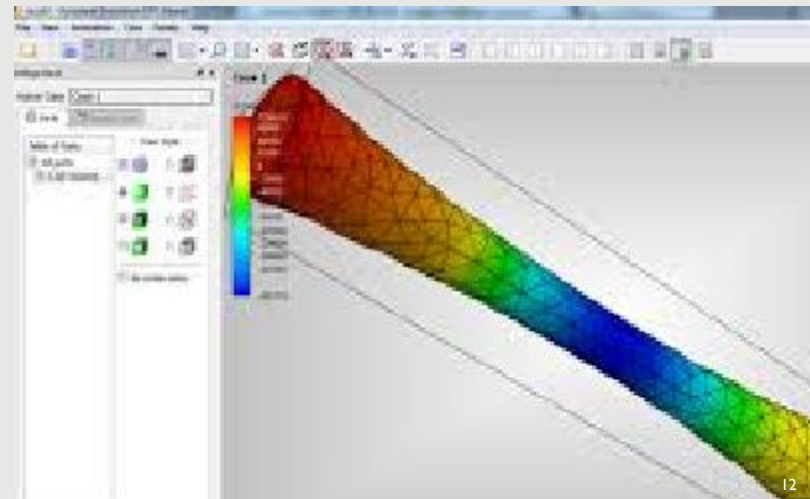
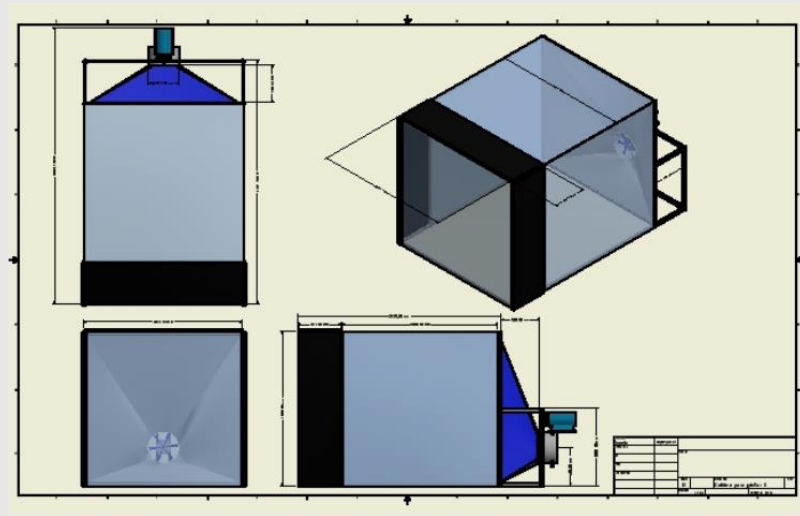
Metodología utilizada durante la investigación

- Se realizaron pruebas de tratamiento, variando los valores de gramaje de materiales.



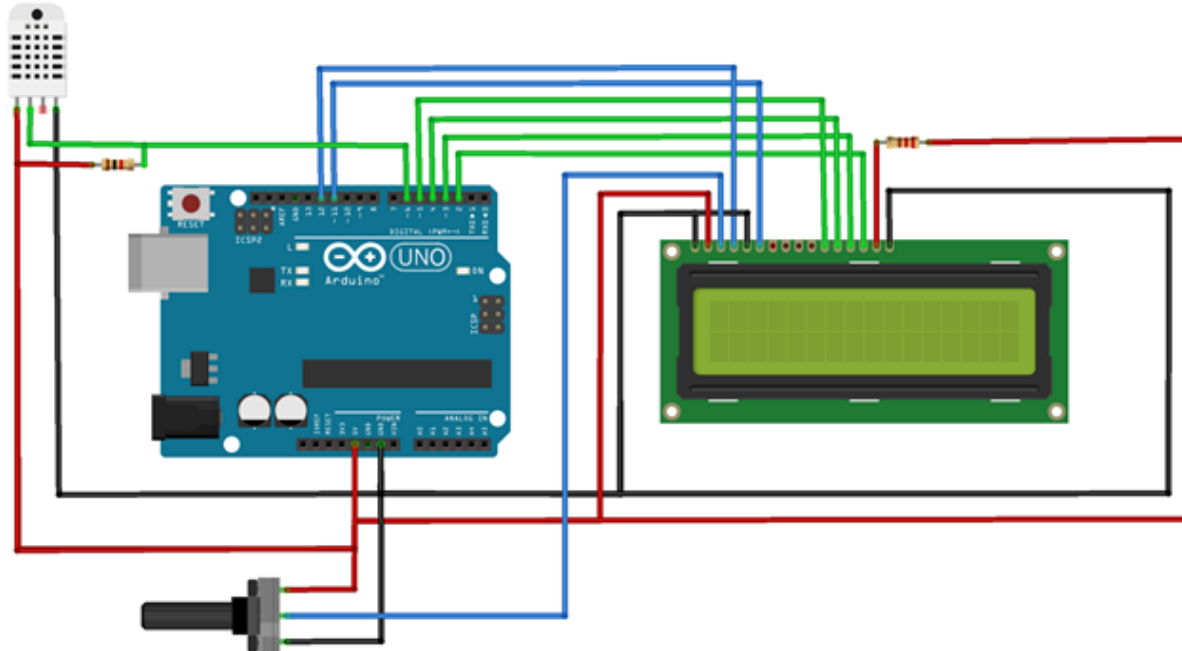
Metodología utilizada durante la investigación

- Se realizaron simulaciones de la resistencia estructural.
- Cálculos de flujo y de velocidad del aire con el módulo CFD, con los parámetros de caudal del fabricante.
- Se comprobaron los datos de velocidad de aire en diferentes puntos.



Metodología utilizada durante la investigación

- Se realizaron pruebas del sistema de adquisición de datos.
- Se realizaron pruebas con sensores.
- Se realizaron pruebas y programación con módulo Arduino.



Metodología



Resultados de la investigación.

- Detalle de procedimiento para fines de estandarización del proceso.
- Tabla de valores de flujo de aire.
- Prototipo de cabina construido.
 - Resistente.
 - Versátil.
 - Modular.
- Sistema de adquisición de datos fabricado.

Resultados de la investigación.

- Manual de fabricación escrito.
- Manual de operación escrito.
- Manual de mantenimiento escrito.
- Modelo de referencia dispuesto para replicarlo en empresas, flexible para diferentes modificaciones.
- Modelo de fácil desmontaje, transporte y montaje.
- Componentes de fácil recambio y mantenimiento.

Retos y proyecciones a futuro.

- El prototipo es mejorable, de acuerdo a recomendaciones brindadas por algunos de los usuarios.
- Objeto de estudio para estudiantes de asignaturas relacionadas con mecánica de fluidos.
- Equipo de práctica para estudiantes de Procesos de Fabricación y de Procesos y Métodos de Producción.

Retos y proyecciones a futuro.

- Disponible para prácticas de tratamientos superficiales, como aplicación de tratamientos de madera y aplicación de tratamientos con pinturas, para estudiantes de Diseño Industrial, Aeronáutica, Estudios Tecnológicos e Ingeniería.
- Abre paso al desarrollo de prototipos estructurales, empleando materiales resistentes, de forma modular para sistemas automáticos, subsistemas de maquinaria, sistemas de control, entre otros.



USAID
FROM THE AMERICAN PEOPLE

GRACIAS

Abril de 2017